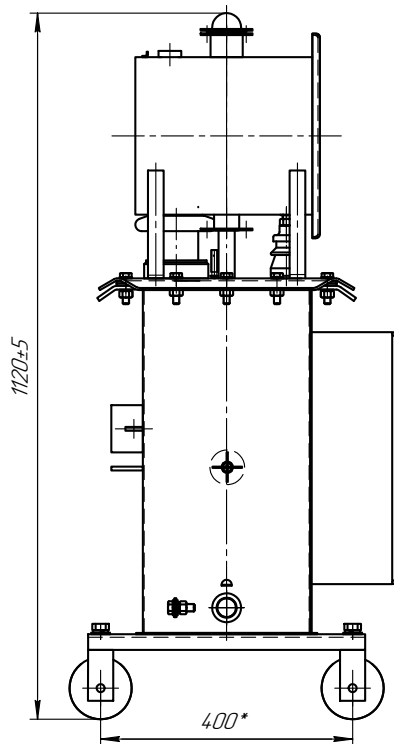
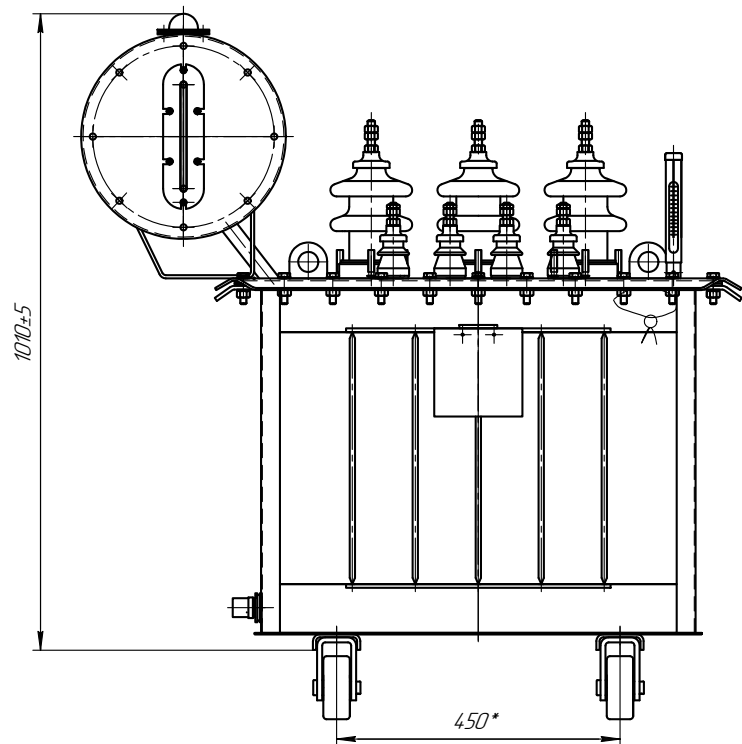
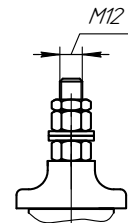


Лист: 1 из 1  
 Проект: ЖКУИ.672233.088  
 ТМ-25 стандартный

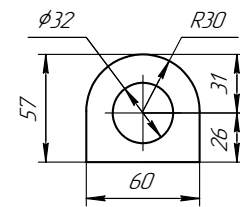
Изд. №: 1  
 Взам. инв. №:  
 Подп. и дата:  
 Подп. и дата:



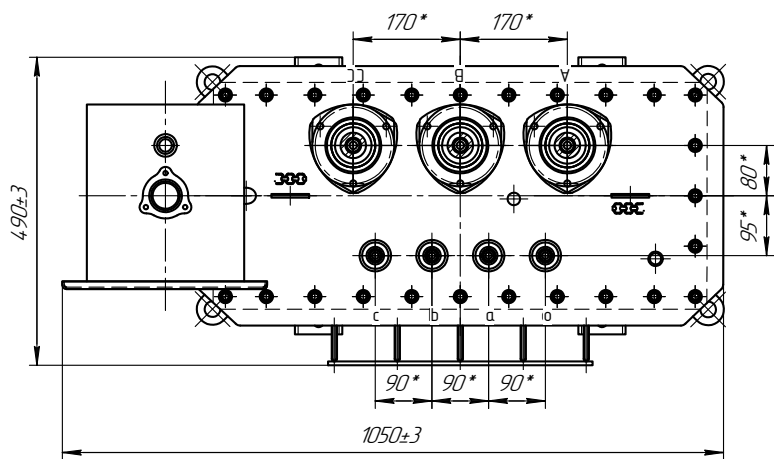
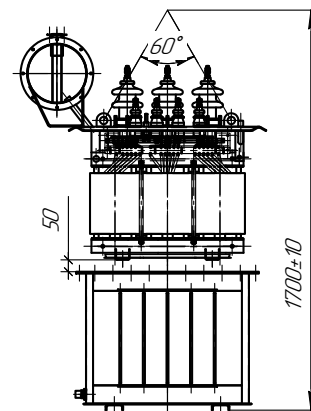
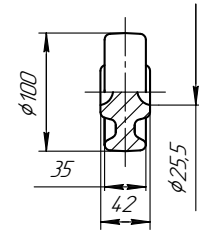
Шпилька ввода ВН и НН



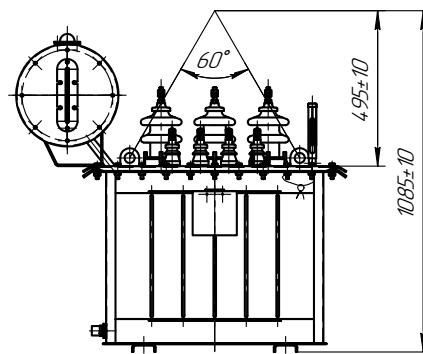
Крюк для подъема



Транспортный ролик



Подъем трансформатора



Наименование	Масса, кг
Масло трансформатора	80
Полная масса трансформатора	290

- 1\* Размеры для справок
- 2 ВНИМАНИЕ! Активная часть связана с крышкой. Подъем активной части производить за подъемные пластины, расположенные на крышке.
- 3 Трансформатор поставляется заводом с запломбированными пробками для взятия пробы и слива масла и крышкой трансформатора.
- 4 Знак строповки и центр масс выполнить по ГОСТ 14.192.

				ЖКУИ.672233.088 ГЧ			
Изм. Лист	№ док.м.	Подп.	Дата	Трансформатор Габаритный чертёж	Лист	Масса	Масштаб
Разраб.					А	См.табл.	1:1
Проб.					Лист	Листов	1
Т.контр.							
Н.контр.							
Упр.							